

AFRISO Směšovací ventil ARV

VAROVÁNÍ!

Ventil ARV mohou instalovat, uvést do provozu a demontovat pouze náležitě vyškolení pracovníci. Práce s elektrickými obvody mohou provádět jen vyškolení elektromechanici.



Jakékoli změny a úpravy provedené neoprávněnými pracovníky mohou vést ke vzniku nebezpečí a z bezpečnostních důvodů jsou zakázané

Montáž ventilu

Pozor! Zploštění hřídele ukazuje střed regulačního členu uvnitř ventilu. (Obr. 1 písmeno b)

ARV směšovací ventil je dodáván s ovládacím kolečkem z plastu, s omezujícím kroužkem s ukazatelem a se stupnicí. Aby nedošlo během montáže k poškození plastových dílů, doporučujeme podle obrázku 1) opatrně ventil demontovat. Sejměte stupnici, povolte upevňovací šroub a sejměte ovládací kolečko i s modrým omezovacím kroužkem.

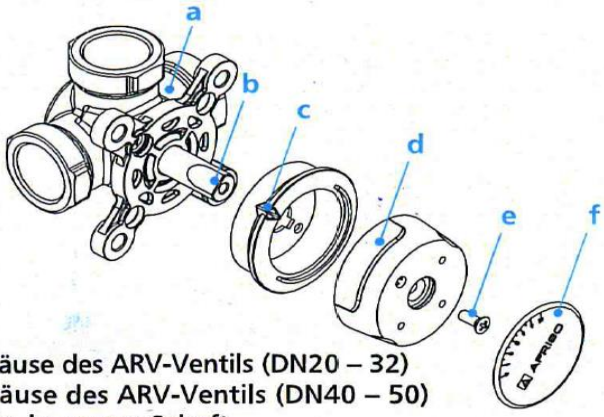
Ventil připojte do zařízení. Po ukončení všech montážních činností, ventil doplňte o díly z plastu.

Dodržujte následující montážní pokyny.

Montážní pokyny

1. Pracovní rozsah regulačního členu a směr uzavírání ventilu jsou dané. Určete přívod studené a horké vody k ventilu namontovaném v zařízení. Regulační člen se musí pohybovat v úhlu 90° mezi přívodem teplé a studené vody. Později nastavte regulační element přesně doprostřed mezi přívodem teplé a studené vody viz obr. 2. V této fázi je výhodné určit směr, kterým se ventil zavírá před přívodem teplé vody a kterým směrem se naopak otevírá před přívodem teplé vody.
2. Máme regulační člen přesně uprostřed podle obr. 2. Nasadte modrý kroužek. Ukazatel musí být ve stejné poloze, kde je střed zploštění hřídele. Viz obr. 3.1 a 3.2.
3. Nasadte ovládací kolečko. Prolis na kolečku by měl kopírovat polohu regulačního prvku. Kolečko připevněte šroubem.
4. Vyberte odpovídací stupnici. Ventil ARV je dodáván se dvěma stupnicemi. Stupnicí 0 – 10 a stupnicí 10 – 0. U přívodu studené vody je „0“, u přívodu teplé vody je „10“. Pokud se ventil uzavírá doprava (podle směru hodinových ručiček) zvolte stupnici 0 -10 a pokud se ventil zavírá doleva (proti směru hodinových ručiček) zvolte stupnici 10- 0.
5. Nasadte stupnici
6. Přezkoušejte funkci ventilu.
7. Nastavení ventilu. Číslo na stupnici udává, z kolika % je ventil otevřený. Pozice 4 je otevření ventilu ze 40 %. Poloha 0. je plné zavření ventilu. Poloha 10 je plné otevření ventilu

Obrázek 1



- a Gehäuse des ARV-Ventils (DN20 – 32)
- a* Gehäuse des ARV-Ventils (DN40 – 50)
- b Abflachung am Schaft
- c Begrenzungsring mit Anzeiger
- d Einstellgriff
- e Befestigungsschraube
- f Kappe mit Einstellskala

a/ tělo ventilu, b/ zploštění hřídele, c/ omezovací kroužek s ukazatelem, d/ ovládací kolečko, e/ upevňovací šroub, f/ víčko se stupnicí

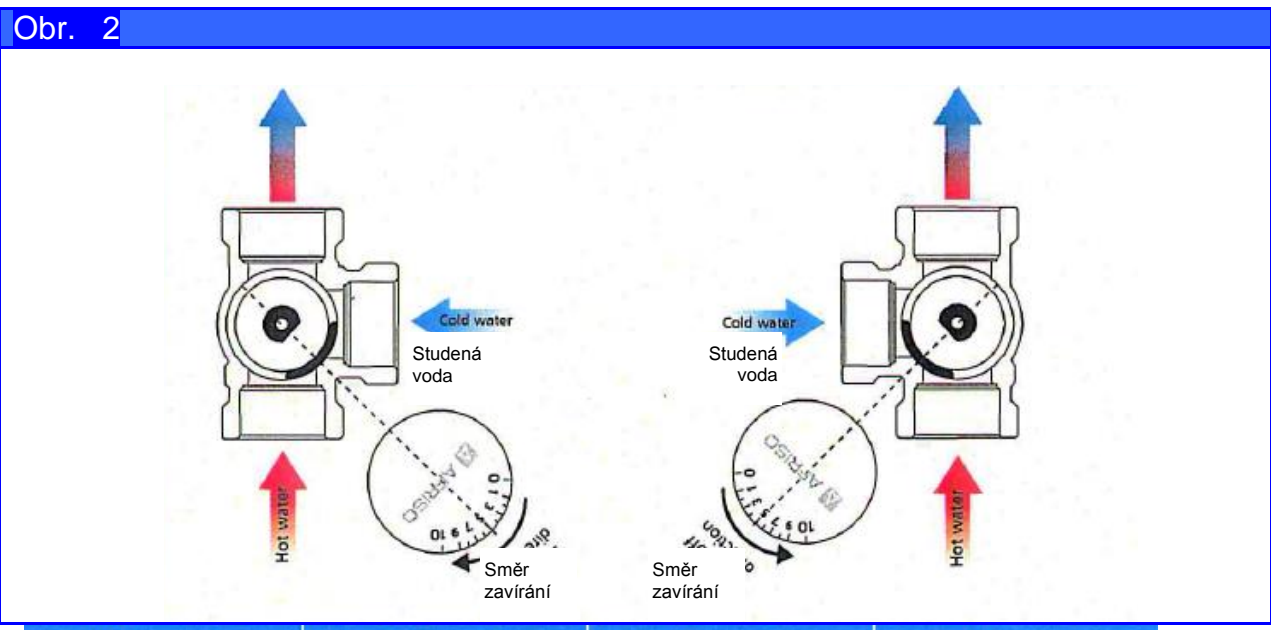
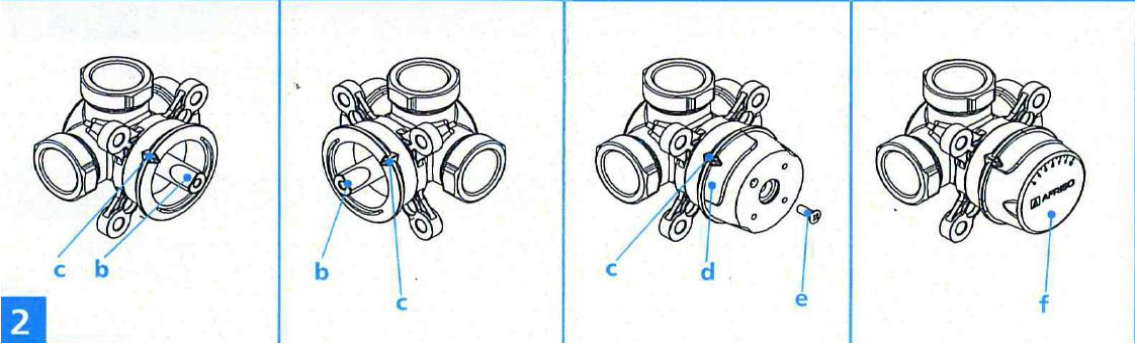


Abbildung 3.1

Abbildung 3.2

Abbildung 4

Abbildung 5



Údržba

Ventil AFRISO ARV nevyžaduje údržbu.

Technické parametry

Parametr	Hodnota
Úhel otočení	90°
Vstup	-10 ÷ 110 °C
Materiál těla ventilu	Mosaz CW617 N
Těsnění:	EPDM
PN	10 bar
Otočný moment	DN 15 – 32 : min 1 Nm DN 40 – 50 : min 2 Nm
Obsah glykolu:	Max 50 %

Vyřazení z provozu, likvidace



1. Demontujte zařízení.
2. Z důvodu ochrany životní prostředí není možné zařízení likvidovat s netříděným komerčním odpadem. Zařízení odevzdejte na oficiální skládku.

Záruka

Výrobce na daný produkt poskytuje záruku 24 měsíců od zakoupení. Záruka nebude uznána, jestliže byl produkt neoprávněně upravován nebo nebyl namontován v souladu s tímto návodem.

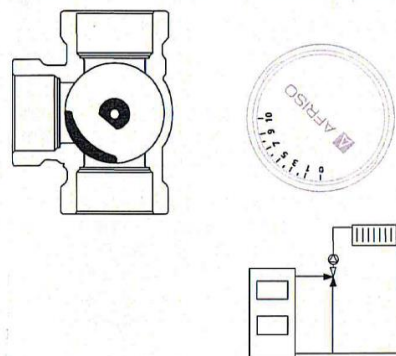
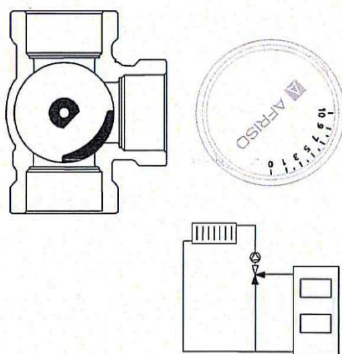
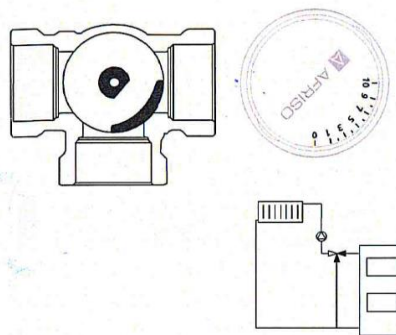
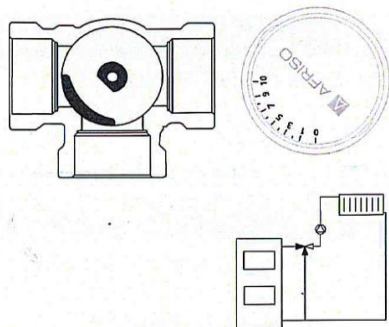
Spokojenost zákazníků

Spokojenost zákazníků je hlavním cílem společnosti AFRISO-EURO-INDEX. V případě jakýchkoli dotazů, návrhů či problémů týkajících se našich produktů, nás prosím kontaktujte na info@afriso.cz.

Obr. 3 Příklady použití

Anschlussbilder für Anwendungsbeispiele

Mischen



Verteilen

